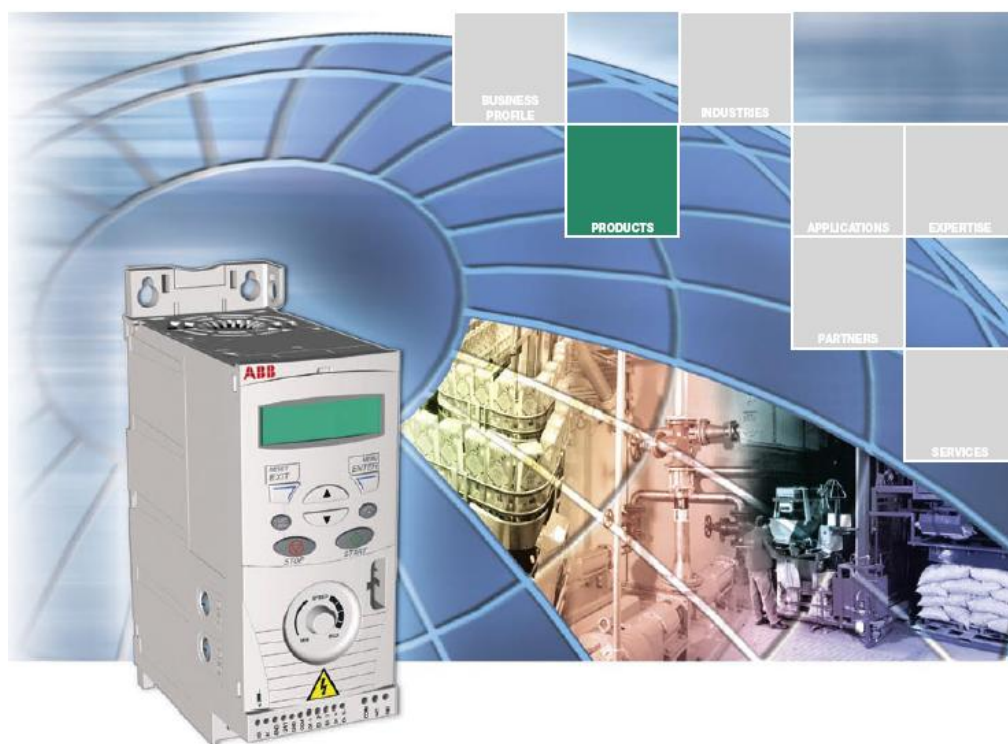


# ABB 通用机械传动

ACS150, 0.37 to 4 kW / 0.5 to 5 hp

技术样本



**ABB**

# ABB 通用机械传动

## ABB 通用机械传动

ABB 通用机械传动是专为机械制造行业所设计的。它可以通过可选件的优化组合最大范围的满足机械行业的要求。

### 应用

- 风机
- 泵
- 门控
- 物料输送
- 传送带

### 亮点

- FlashDrop
- 固定式控制盘
- 固定式电位器
- 集成 EMC 滤波器
- 内置制动斩波器
- 灵活的安装方式
- 有涂层的电路板

特性	优点	备注
FlashDrop	传动设置及调试更加快速、容易，可用于批量制造。	新型、快速、安全、无忧的方法，无需加电。 专利技术。
固定式控制盘	具有舒适、耐用接口的简单传动。	具有清晰的 LCD 显示器、背景灯光以及按钮的集成控制面板。
固定式电位器	直观的速度设定。	集成的电位器。设定值显示在控制面板上。
集成 EMC 滤波器	无需外部滤波器。	第二环境滤波器标配，符合 IEC 61800-3。
内置制动斩波器	降低成本，节省空间并简化接线。	100%制动性能。
灵活的安装方式	优化的布局以及有效的机柜空间利用率。	螺钉、DIN 导轨、侧面、并排安装方式。 统一的高度和厚度。
有涂层的电路板	寿命更长且减少维护。	防潮和防尘标配。

# 技术规格及控制接线

## 电网连接

电压及功率范围	单相, 200 至 240 V ±10%
	0.37 至 2.2 kW
	三相, 200 至 240 V ±10%
	0.37 至 2.2 kW
频率	三相, 380 至 480 V ±10%
	0.37 至 4 kW
	48 至 63 Hz
功率因数	0.98

## 电机连接

电压	3 相, 0 至输入电压
频率	0 至 500 Hz
连续负载能力 (最高环境温度 40°C 时, 恒转矩 应用)	额定输出电流 $I_{2N}$
过载能力 (最高环境温度 40°C 时)	每十分钟允许一分钟的 1.5 x $I_{2N}$ 重载应用。 允许 2 秒钟的 1.8 x $I_{2N}$ 启动应用。
开关频率	4 kHz
缺省	4 kHz, 8 kHz, 12 kHz
加速时间	0.1 至 1800 秒
减速时间	0.1 至 1800 秒
制动	内置制动斩波器标配

## 环境要求

环境温度	-10 至 40°C (14 至 104°F), 无结霜 50°C (122°F), 10% 降容
海拔高度 输出电流	0 至 1000 m 不需要降容, 1000m 至 2000m 范围内, 每升高 100m 降容 1%
相对湿度	低于 95% (无冷凝)
防护等级	IP 20 / 可选 NEMA 1 柜体
柜体颜色	NCS 1502-Y, RAL 9002, PMS 420 C
污染级别	IEC721-3-3 无导电性粉尘
运输时	Class 1C2 (化学气体)
储存时	Class 1S2 (固体颗粒)
运行时	Class 2C2 (化学气体) Class 2S2 (固体颗粒)
运行时	Class 3C2 (化学气体) Class 3S2 (固体颗粒)

## 电抗器

交流输入电抗器	外部可选件 用以减少部分负载中的 THD (总谐波畸变) 并符合 EN61000-3-2
交流输出电抗器	外部可选件 电机电缆可更长

## 可编程控制连接

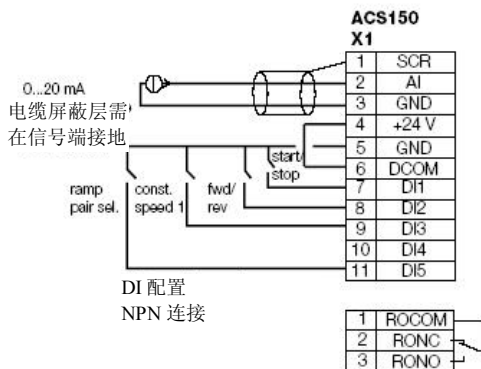
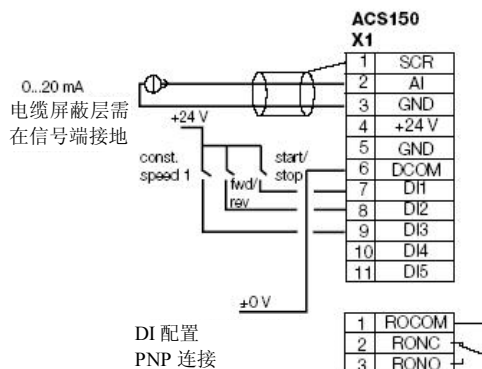
<b>1 路模拟输入</b>	
电压信号	0 (2) 至 10 V, $R_{in} > 312 \text{ k}\Omega$
电流信号	0 (4) 至 20 mA, $R_{in} = 100 \Omega$
分辨率	0.1%
精度	±1%
<b>辅助电压</b>	
24 V DC ±10%, 最大 200 mA	
<b>5 路数字输入</b>	
12 至 24 V DC 内部或外部供电, PNP 及 NPN 类型, 脉冲序列	0 至 16 kHz
输入阻抗	2.4 kΩ
<b>1 路继电器输出</b>	
型号	NO + NC
最大开关电压	250 V AC/30 V DC
最大开关电流	0.5 A/30 V DC; 5 A/230 V AC
最大连续电流	2 A rms

## 产品符合的标准

低压规程 73/23/EEC 及补充规定  
机械规程 98/37/EC  
EMC 规程 89/336/EEC 及补充规定  
质量保证体系 ISO 9001  
环境体系 ISO 14001  
UL, cUL, CE, C-Tick 及 GOST R 认证

## EMC (根据 EN61800-3 之规定)

第二环境滤波器, 电缆长度为 30 m 时无限制销售, 内置型  
标配



# 额定值、型号、电压及结构

## 型号代码

右表第四列的型号代码清楚地表明了传动的功率额定值和外形规格。选定型号代码后，外形规格（第五列）可用来确定传动尺寸，详情如下所示。

## 电压

ACS150 提供两种电压范围：

**2** = 200 - 240 V

**4** = 380 - 480 V

根据所选定的电压，在右侧的型号代码中填写“2”或“4”。

## 结构

型号代码中的“01X”和“03X”代表输入电压的相数及 EMC 滤波器连接情况。

可根据需要进行选择，具体如下：

**01** = 单相

**03** = 三相

**E** = EMC 滤波器连接，50 Hz 频率

**U** = EMC 滤波器断开，60 Hz 频率

(需要使用滤波器时，可方便地接通。)

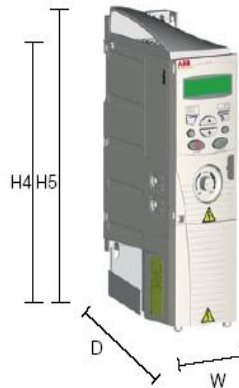
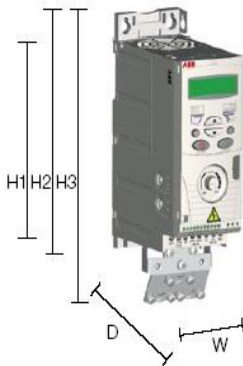
额定值			型号代码	外形规格
P <sub>N</sub> kW	P <sub>N</sub> hp	I <sub>2N</sub> A		
单相电压 200 - 240 V				
0.37	0.5	2.4	ACS150-01X-02A4-2	R0
0.75	1	4.7	ACS150-01X-04A7-2	R1
1.1	1.5	6.7	ACS150-01X-06A7-2	R1
1.5	2	7.5	ACS150-01X-07A5-2	R2
2.2	3	9.8	ACS150-01X-09A8-2	R2
三相电压 200 - 240 V				
0.37	0.5	2.4	ACS150-03X-02A4-2	R0
0.55	0.75	3.5	ACS150-03X-03A5-2	R0
0.75	1	4.7	ACS150-03X-04A7-2	R1
1.1	1.5	6.7	ACS150-03X-06A7-2	R1
1.5	2	7.5	ACS150-03X-07A5-2	R1
2.2	3	9.8	ACS150-03X-09A8-2	R2
三相电压 380 - 480 V				
0.37	0.5	1.2	ACS150-03X-01A2-4	R0
0.55	0.75	1.9	ACS150-03X-01A9-4	R0
0.75	1	2.4	ACS150-03X-02A4-4	R0
1.1	1.5	3.3	ACS150-03X-03A3-4	R1
1.5	2	4.1	ACS150-03X-04A1-4	R1
2.2	3	5.6	ACS150-03X-05A6-4	R1
3	4	7.3	ACS150-03X-07A3-4	R1
4	5	8.8	ACS150-03X-08A8-4	R1

型号代码中的 X 表示 E 或 U。

# 尺寸

柜式安装传动  
(UL 开放式)

壁挂式传动 (NEMA 1)



外形规格	IP 20 UL 开放式						NEMA 1				
	H1 mm	H2 mm	H3 mm	W mm	D mm	重量 kg	H4 mm	H5 mm	W mm	D mm	重量 kg
R0	169	202	239	70	142	1.1	257	280	70	142	1.5
R1	169	202	239	70	142	1.3	257	280	70	142	1.5
R2	169	202	239	105	142	1.5	257	282	105	142	1.5

H1 = 高度，没有紧固件及夹板

H2 = 高度，有紧固件但没有夹板

H3 = 高度，有紧固件及夹板

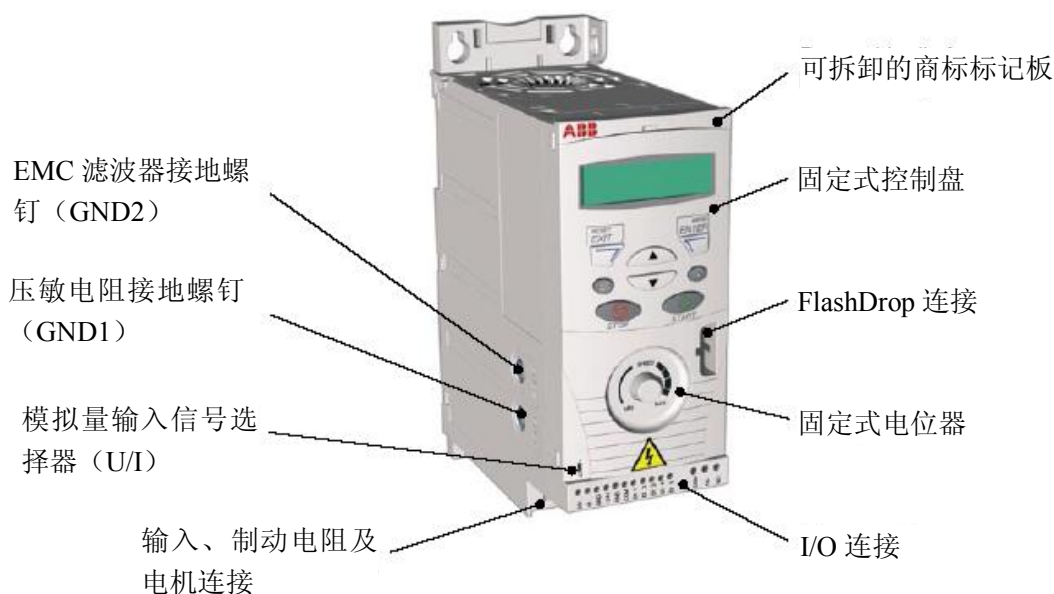
H4 = 高度，有紧固件及 NEMA 1 接线盒

H5 = 高度，有紧固件、NEMA 1 接线盒及机罩

W = 宽度

D = 厚度

## 接口



## 可选件

在这些可选件中，每一个都需要有单独的订单及型号代码。

### FlashDrop

FlashDrop 为一款功能强大的掌上型工具，用于快速、方便地进行参数选择及设定。可隐藏所选定的参数，以达到保密之目的，只显示应用所需的参数。使用该工具，可在两台变频器之间拷贝参数，也可在 PC 机与变频器之间拷贝参数。在传动不加电的情况下，就可完成所有上述的工作 – 实际上甚至无需拆开变频器的包装。

### DrivePM

DrivePM (变频器参数管理器) 是用以 FlashDrop 的创建、编辑并拷贝参数集的新型工具。用户可以隐藏每个参数/参数组，从而变频器的用户看不到该参数/参数组。

### DrivePM 要求

- Windows 2000/XP
- PC 机空闲的串口
- FlashDrop

### 输入与输出电抗器

对输入及输出电抗器来说，请联络最近的 ABB 传动渠道合作伙伴或当地的 ABB 销售代表处。

## 可选项

在这些可选项中，每个都需要有单独的订单及型号代码。

### 制动斩波器

ACS150 的集成制动斩波器为标准配置。无需额外的空间或安装时间。

### 制动电阻

利用各个选型表选定制动电阻。关于选定制动电阻的更多信息，请参阅 ACS150 用户手册。

## 技术数据

### 冷却

ACS150 的冷却风扇为标准配置。冷却空气必须不含腐蚀性材料，且不得超过最大环境温度 40°C (50°C 时降容使用)。关于特定限制，请参阅本样本中技术规范 - 环境要求部分。

### 冷却空气流量

型号代码	外形规格	散热量		空气流量	
		w	BTU/Hr	m3/h	ft3/min
单相电压200 - 240 V					
ACS150-01X-02A4-2	R0	25	85	~*)	~*)
ACS150-01X-04A7-2	R1	46	157	24	14
ACS150-01X-06A7-2	R1	71	242	24	14
ACS150-01X-07A5-2	R2	73	249	21	12
ACS150-01X-09A8-2	R2	96	328	21	12
三相电压200 - 240 V					
ACS150-03X-02A4-2	R0	19	65	~*)	~*)
ACS150-03X-03A5-2	R0	31	106	~*)	~*)
ACS150-03X-04A7-2	R1	38	130	24	14
ACS150-03X-06A7-2	R1	60	205	24	14
ACS150-03X-07A5-2	R1	62	212	21	12
ACS150-03X-09A8-2	R2	83	283	21	12
三相电压380 - 480 V					
ACS150-03X-01A2-4	R0	11	38	~*)	~*)
ACS150-03X-01A9-4	R0	16	55	~*)	~*)
ACS150-03X-02A4-4	R0	21	72	~*)	~*)
ACS150-03X-03A3-4	R1	31	106	13	8
ACS150-03X-04A1-4	R1	40	137	13	8
ACS150-03X-05A6-4	R1	61	208	19	11
ACS150-03X-07A3-4	R1	74	253	24	14
ACS150-03X-08A8-4	R1	94	321	24	14

型号代码中的 X 表示 E 或 U。

\*) 外形规格 R0 采用自然对流冷却方式。

### 间隙要求

柜体型号	上部间隙 mm	下部间隙 mm	左侧/右侧间隙 mm
所有外形规格	80	80	0

## 选型表

型号代码	外形规格	Rmin 欧姆	Rmax 欧姆	PBRmax kW hp	
单相电源电压200 - 240 V设备					
ACS150-01X-02A4-2	R0	70	390	0.37	0.5
ACS150-01X-04A7-2	R1	40	200	0.75	1
ACS150-01X-06A7-2	R1	40	130	1.1	1.5
ACS150-01X-07A5-2	R2	30	100	1.5	2
ACS150-01X-09A8-2	R2	30	70	2.2	3
三相电源电压 200 - 240 V设备					
ACS150-03X-02A4-2	R0	70	390	0.37	0.5
ACS150-03X-03A5-2	R0	70	260	0.55	0.75
ACS150-03X-04A7-2	R1	40	200	0.75	1
ACS150-03X-06A7-2	R1	40	130	1.1	1.5
ACS150-03X-07A5-2	R1	30	100	1.5	2
ACS150-03X-09A8-2	R2	30	70	2.2	3
三相电源电压 380 - 480 V设备					
ACS150-03X-01A2-4	R0	310	1180	0.37	0.5
ACS150-03X-01A9-4	R0	230	800	0.55	0.75
ACS150-03X-02A4-4	R0	210	500	0.75	1
ACS150-03X-03A3-4	R1	150	400	1.1	1.5
ACS150-03X-04A1-4	R1	130	300	1.5	2
ACS150-03X-05A6-4	R1	100	200	2.2	3
ACS150-03X-07A3-4	R1	70	150	3	4
ACS150-03X-08A8-4	R1	70	110	4	5

型号代码中的 X 表示 E 或 U。

### 熔断器

标准熔断器可用于 ACS150。关于输入熔断器连接，请参阅下表。

### 选型表

型号代码	外形规格	IEC 熔断器		UL 熔断器	
		A	熔断器型号*)	A	熔断器型号*)
单相电压200 - 240 V					
ACS150-01X-02A4-2	R0	10	gG	10	UL class T
ACS150-01X-04A7-2	R1	16	gG	20	UL class T
ACS150-01X-06A7-2	R1	20	gG	25	UL class T
ACS150-01X-07A5-2	R2	25	gG	30	UL class T
ACS150-01X-09A8-2	R2	35	gG	35	UL class T
三相电压200 - 240 V					
ACS150-03X-02A4-2	R0	10	gG	10	UL class T
ACS150-03X-03A5-2	R0	10	gG	10	UL class T
ACS150-03X-04A7-2	R1	10	gG	15	UL class T
ACS150-03X-06A7-2	R1	16	gG	15	UL class T
ACS150-03X-07A5-2	R1	16	gG	15	UL class T
ACS150-03X-09A8-2	R2	16	gG	20	UL class T
三相电压380 - 480 V					
ACS150-03X-01A2-4	R0	10	gG	10	UL class T
ACS150-03X-01A9-4	R0	10	gG	10	UL class T
ACS150-03X-02A4-4	R0	10	gG	10	UL class T
ACS150-03X-03A3-4	R1	10	gG	10	UL class T
ACS150-03X-04A1-4	R1	16	gG	15	UL class T
ACS150-03X-05A6-4	R1	16	gG	15	UL class T
ACS150-03X-07A3-4	R1	16	gG	20	UL class T
ACS150-03X-08A8-4	R1	20	gG	25	UL class T

型号代码中的 X 表示 E 或 U。

\*) 根据 IEC-60269 标准。

# 联络及网站信息

ABB 之所以遍布全球是基于与本地有实力的公司、本地经销商以及渠道合作伙伴网络跨越国界的精诚合作，这保证了我们为所有客户提供一致的服务。通过综合我们在本地及全球市场上获取的经验以及诀窍，我们保证各个行业的客户均能从我们的产品中获得最大的效益。

关于我们所有调速传动产品及服务的更详细资料，请联络最近的 ABB 传动渠道合作伙伴或访问 ABB 网站：

[www.abb.com/motors&drives](http://www.abb.com/motors&drives)。

关于订货、报价等事宜，请联络当地的 ABB 传动渠道合作伙伴、ABB 办事处，或访问网站：[www.abb.com/drivespartners](http://www.abb.com/drivespartners)。

阿根廷 (Valentin Alsina) 电话: +54 (0)114 229 5707 传真: +54 (0)114 229 5593	克罗地亚 (萨格勒布) 电话: +385 1 600 8550 传真: +385 1 619 5111	意大利 (米兰) 电话: +39 02 2414 3792 传真: +39 02 2414 3979	波兰 (罗兹) 电话: +48 42 299 3000 传真: +48 42 299 3340	瑞士 (苏黎世) 电话: +41 (0)58 586 0000 传真: +41 (0)58 586 0603
澳大利亚 (维多利亚) 电话: 1800 222 435 电话: +61 3 8544 0000 传真: +61 3 8544 0004	捷克共和国 (布拉格) 电话: +420 234 322 360 传真: +420 234 322 310	日本 (东京) 电话: +81 (0)3 5784 6010 传真: +81 (0)3 5784 6275	葡萄牙 (阿马多拉) 电话: +351 21 425 6239 传真: +351 21 425 6392	台湾 (台北) 电话: +886 2 2577 6090 传真: +886 2 2577 9467 传真: +886 2 2577 9434
奥地利 (维也纳) 电话: 0800 201 009 电话: +43 1 60109-0 传真: +43 1 60109-8312	丹麦 (Skovlunde) 电话: +45 44 504 345 传真: +45 44 504 365	拉脱维亚(里加) 电话: +371 7 063 600 传真: +371 7 063 601	罗马尼亚 (布加勒斯特) 电话: +40 21 310 4377 传真: +40 21 310 4383	泰国(曼谷) 电话: +66 (0)2665 1000 传真: +66 (0)2665 1042
白俄罗斯 (明斯克) 电话: +375 172 236 711 电话: +375 172 239 185 传真: +375 172 239 154	爱沙尼亚 (塔林) 电话: +372 6 711 800 传真: +372 6 711 810	立陶宛(维尔纽斯) 电话: +370 5 273 8300 传真: +370 5 273 8333	俄罗斯 (莫斯科) 电话: +7 095 960 22 00 传真: +7 095 913 96 96/95	土耳其 (伊斯坦布尔) 电话: +90 216 528 2200 传真: +90 216 365 2944
比利时(扎文腾) 电话: +32 2 718 6313 传真: +32 2 718 6664	芬兰 (赫尔辛基) 电话: +358 10 22 11 电话: +358 10 222 1999 传真: +358 10 222 2913	卢森堡 (Leudelange) 电话: +352 493 116 传真: +352 492 859	沙特阿拉伯(霍巴) 电话: +966 (0)3 882 9394 传真: +966 (0)3 882 4603	英国 (曼彻斯特) 电话: +44 (0)161 445 5555 传真: +44 (0)161 445 6066
玻利维亚 (拉巴斯) 电话: +591 2 242 3636 传真: +591 2 242 3698	法国 (Montluel) 电话: +33 (0)4 3740 4000 传真: +33 (0)4 3740 4072	马其顿(斯科普里) 电话: +389 2 118 010 传真: +389 2 118 774	塞尔维亚与黑山(贝尔格莱德) 电话: +381 11 324 4341 传真: +381 11 324 1623	乌拉圭 (蒙得维的亚) 电话: +598 2 707 7300 电话: +598 2 707 7466
波黑 (塔兹拉) 电话: +387 35 255 097 传真: +387 35 255 098	德国 (Lampertheim) 电话: +01805 123 580 电话: +49 (0)6206 503 503 传真: +49 (0)6206 503 600	马来西亚(吉隆坡) 电话: +60 3 5628 4888 传真: +60 3 5631 2926	新加坡 电话: +65 6776 5711 传真: +65 6778 0222	美国 (新柏林) 电话: +1 800 752 0696 电话: +1 262 785 3200 传真: +1 262 785 0397
巴西 (圣保罗) 电话: 0800 149 111 电话: +55 11 3688 9282 传真: +55 11 3684 1991	希腊 (雅典) 电话: +30 210 289 1900 传真: +30 210 289 1999	墨西哥 (墨西哥城) 电话: +52 55 5328 1400 传真: +52 55 5328 1482/1439	斯洛伐克(拜斯迪卡) 电话: +421 48 410 2324 传真: +421 48 410 2325	委内瑞拉 (加拉加斯) 电话: +58 212 203 1817 传真: +58 212 237 6270
保加利亚 (索菲亚) 电话: +359 2 981 4533 传真: +359 2 980 0846	匈牙利 (布达佩斯) 电话: +36 1 443 2224 传真: +36 1 443 2144	荷兰(鹿特丹) 电话: +31 (0)10 407 8362 传真: +31 (0)10 407 8433	斯洛文尼亚(卢布尔雅那) 电话: +386 1 587 5482 传真: +386 1 587 5495	
加拿大 (蒙特利尔) 电话: +1 514 215 3006 传真: +1 514 332 0609	印度(班加罗尔) 电话: +91 80 837 0416 传真: +91 80 839 9173	新西兰 (奥克兰) 电话: +64 9 356 2170 传真: +64 9 357 0019	南非 (约翰内斯堡) 电话: +27 11 617 2000 传真: +27 11 908 2061	
智利 (圣地亚哥) 电话: +56 2 471 4391 传真: +56 2 471 4399	印尼 (雅加达) 电话: +62 21 590 9955 传真: +62 21 590 0115 传真: +62 21 590 0116	挪威 (奥斯陆) 电话: +47 22 872 000 传真: +47 22 872 541	韩国 (汉城) 电话: +82 2 528 2794 传真: +82 2 528 2338	
中国(北京) 电话: +86 10 58217788 传真: +86 10 58217618	爱尔兰 (都柏林) 电话: +353 1 405 7300 传真: +353 1 405 7312	秘鲁 (利马) 电话: +51 1 561 0404 传真: +51 1 561 3040	西班牙(巴塞罗那) 电话: +34 (9)3 728 8700 传真: +34 (9)3 728 8743	
哥伦比亚(波哥大) 电话: +57 1 417 8000 传真: +57 1 413 4086	以色列 (Tirat Carmel) 电话: +972 4 858 1188 传真: +972 4 858 1199	菲律宾 (大马尼拉) 电话: +63 2 821 7777 传真: +63 2 823 0309 传真: +63 2 824 4637	瑞典 (韦斯特罗斯) 电话: +46 (0)21 32 90 00 传真: +46 (0)21 14 86 71	



北京ABB电气传动系统有限公司  
中国，北京，100015  
北京市朝阳区酒仙桥北路甲10号D区1号  
电话：010-58217788  
传真：010-58217618  
服务热线：010-58217766  
网址：<http://www.abb.com/motors&drives>